



Реле контроля фаз NJYB3

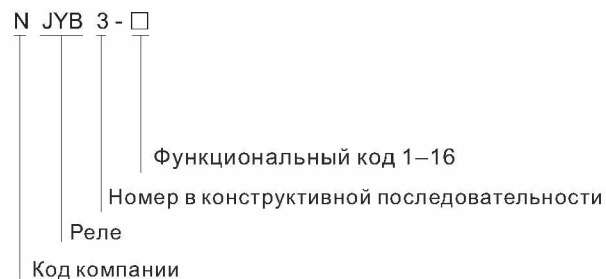
1. Общие сведения

Реле контроля фаз NJYB3 используется для контроля повышенного напряжения, пониженного напряжения, обрыва фаз, последовательности фаз и несимметрии фаз в трехфазных трехпроводных цепях 380 В и трехфазных четырехпроводных цепях 220 В с частотой 50/60 Гц. В частности, оно используется в системах регулировки питания, системах кондиционирования воздуха и двигателях.

Это реле обеспечивает защиту от напряжения. После обнаружения сигнала напряжения реле обрабатывает входной сигнал, определяет, имеет ли место повышенное напряжение, пониженное напряжение, обрыв фазы, ошибочная фаза или несимметрия, и точно и устойчиво регулирует работу с помощью встроенного микропроцессора.



2. Обозначение типа



3. Технические параметры

Модель	Защитная функция	Время срабатывания защиты	Номинальное рабочее напряжение	Нагрузочная способность контакта	Форма контакта	Срок службы электрических компонентов	Срок службы механических компонентов
NJYB3	Повышенное напряжение Пониженное напряжение	0.1s~10s	Трехфазная трехпроводная система: 380 В, 50/60 Гц	Ue/Ie:AC-15 220V/0.75A, 380V/0.47A; Ith:3A	1 Z	10 ⁵	10 ⁶
	Несимметрия трехфазной системы						
	Обрыв фазы, последовательность фаз	≤1s	Трехфазная четырехпроводная система: 220 В, 50/60 Гц				

Модель	Трехфазная трехпроводная	Трехфазная четырехпроводная	Однофазная / двухфазная	Защита от повышенного напряжения	Защита от пониженного напряжения	Защита от несимметрии	Защита последовательности фаз	Защита от обрыва фазы
NJYB3-1	●						●	●
NJYB3-2	●			(1.05~1.3)×Ue				●
NJYB3-3	●				(0.7~0.95)×Ue			●
NJYB3-4	●			(1.05~1.3)×Ue	(0.7~0.95)×Ue			●
NJYB3-5	●			(1.05~1.3)×Ue	(0.7~0.95)×Ue		●	●
NJYB3-6	●			(1.05~1.3)×Ue	(0.7~0.95)×Ue	Стационар. 20% x Ue	●	●
NJYB3-7	●			Стационар. 120% x Ue	Стационар. 80% x Ue	5%~15%	●	●
NJYB3-8	●			(1.05~1.3)×Ue	(0.7~0.95)×Ue	5%~15%	●	●
NJYB3-9		●	●	(1.05~1.3)×Ue				●
NJYB3-10		●	●		(0.7~0.95)×Ue			●
NJYB3-11		●	●	(1.05~1.3)×Ue	(0.7~0.95)×Ue			●
NJYB3-12		●		(1.05~1.3)×Ue	(0.7~0.95)×Ue		●	●
NJYB3-13		●		(1.05~1.3)×Ue	(0.7~0.95)×Ue	Стационар. 20% x Ue	●	●
NJYB3-14		●		Стационар. 120% x Ue	Стационар. 80% x Ue	5%~15%	●	●
NJYB3-15		●		(1.05~1.3)×Ue	(0.7~0.95)×Ue	5%~15%	●	●
NJYB3-16		●					●	●

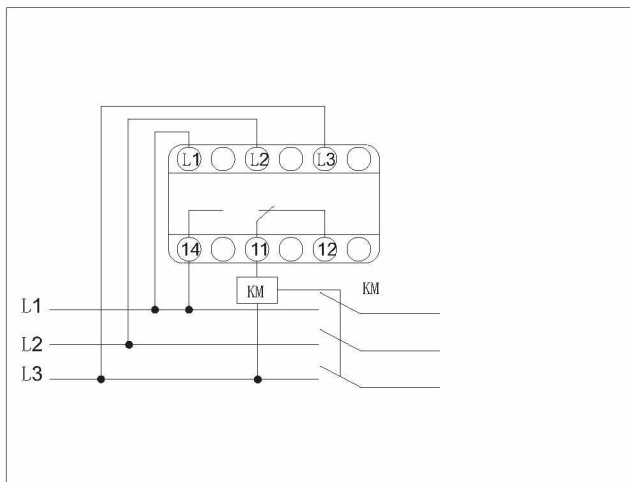
Примечание: ●обозначает имеющиеся функции, ○обозначает опциональные функции.

Устойчивость

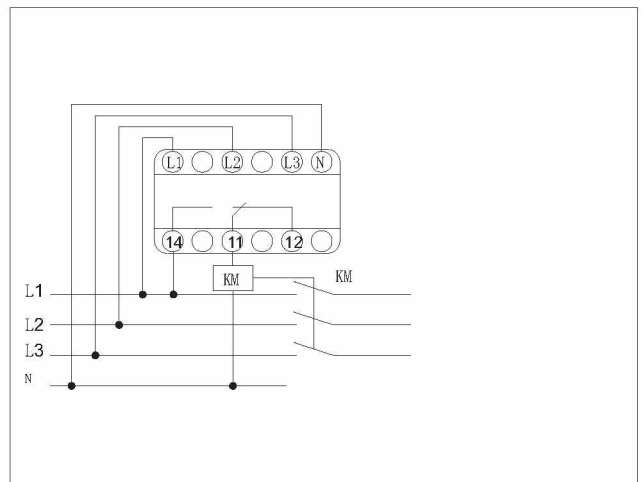
Поз.	Уровень нагрузки
Устойчивость к электростатическим разрядам	8 x (1 ± 10%) кВ (воздушный разряд)
Устойчивость к радиочастотному электромагнитному полю	Испытательная напряженность электрического поля: 10 x (1 ± 10%) В/м
Устойчивость к быстрому переходному режиму	Для линии питания, 2 x (1 ± 10%) кВ, длительность: 1 мин
Устойчивость к динамическим (ударным) изменениям напряжения	Напряжение проверки на обрыв сети: 2 x (1 ± 10%) кВ

4. Электрическая схема

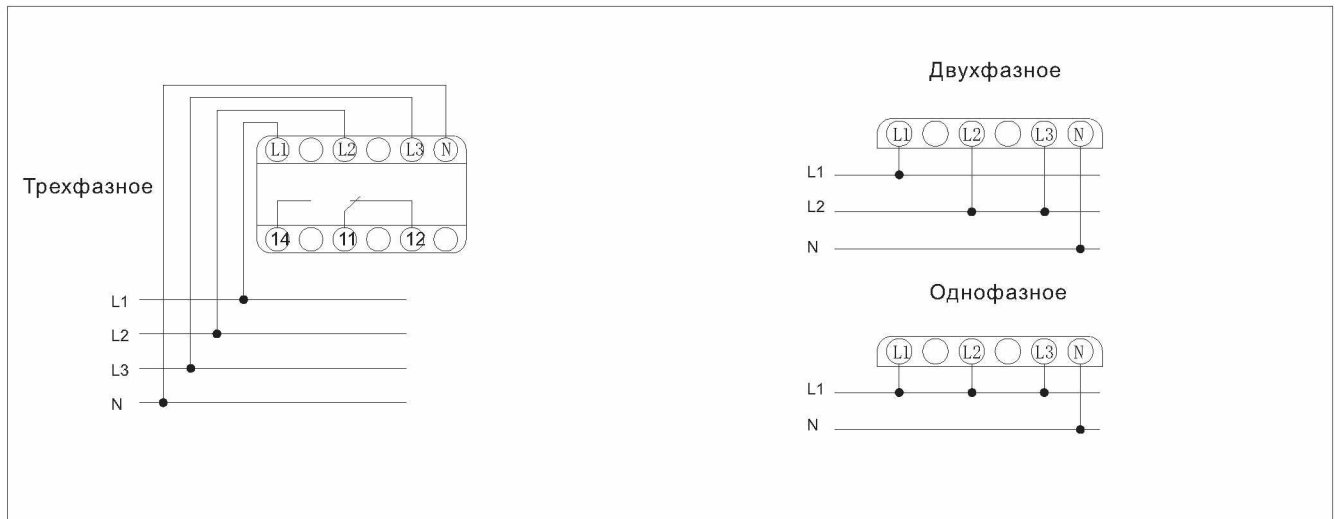
Электрическая схема NJYB3-1, NJYB3-2, NJYB3-3, NJYB3-4, NJYB3-5, NJYB3-6, NJYB3-7, NJYB3-8



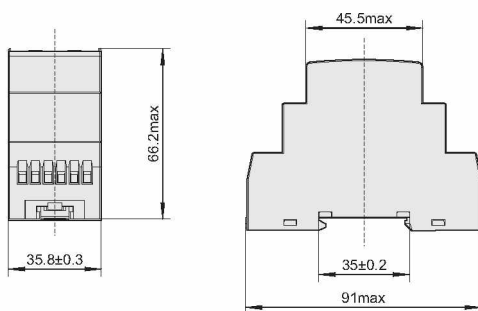
Электрическая схема NJYB3-1, NJYB3-2, NJYB3-3, NJYB3-4, NJYB3-5, NJYB3-6, NJYB3-7, NJYB3-8



Электрическая схема NJYB3-9, NJYB3-10, NJYB3-11



5. Габаритные и монтажные размеры (мм)



Информация для заказа

Наименование	Артикул
NJYB3-8 AC380V	636033
NJYB3-15 AC220V	636025